



# TESA HITS

Version DE-EUR



KONNEKTIVITÄT IM FOKUS: RÜSTEN SIE IHRE GERÄTE AUF BLUETOOTH®-TECHNOLOGIE UM - ZU BESTPREISEN

Gültig bis 31.12.2018 - Preise exkl. MwSt.



[HexagonMI.com](http://HexagonMI.com) | [TESAtechnology.com](http://TESAtechnology.com)

# MIT EINER SEHR GERINGEN INVESTITION KÖNNEN SIE IHRE TESA WERKSTATT- ODER LABOR-KONTROLLGERÄTE AUF BLUETOOTH®-TECHNOLOGIE UMRÜSTEN!

ALLE GERÄTE MIT OPTO-RS232, SUB-D RS232 ODER TLC-AUSGANG KÖNNEN EINFACH MIT DER TESA-LÖSUNG FÜR DATENÜBERTRAGUNG AUFGERÜSTET WERDEN

Mit dem drahtlosen **TESA TLC-BLE** Bluetooth® Sender können Anwender ihre Messgeräte mit einem Computer verbinden.

Dank der kostenlosen **TESA DATA-VIEWER** Software können Übertragungsfehler vermieden und Daten einfach gesammelt, analysiert und gespeichert werden, um eine perfekte Rückverfolgbarkeit zu gewährleisten.

Alle Messgeräte, die mit Opto-RS232, Sub-D RS232 oder TESA Link Connector (TLC)-Ausgang ausgestattet sind, können mit einfachen Adaptern leicht auf den neuen TESA TLC-BLE Bluetooth®-Funksender aufgerüstet werden.



Sehen Sie sich das Video an!



TESA MICRO-HITE +M S.11



TESA DIGICO\* S.8



TESA DATA-VIEWER Software

GRATIS



TESA IMICRO CAPA\* S.7



TESA TWIN-CAL IP67 S.4

Artikelnummer	Bezeichnung	Listenpreis (€)
04760178	Adapterkabel OPTO-TLC	94
04760179	Adapterkabel SUB-D RS232-TLC	49
04760183	TESA TLC-BLE Starterkit	74
04760184	TESA TLC-BLE Sender	43
04760185	USB Dongle für TESA TLC-BLE + 1,5m Kabel	31
TESA TLC-BLE Starterkit enthält:		
04760184	TESA TLC-BLE Sender	
04760185	USB Dongle für TESA TLC-BLE + 1,5m Kabel	

1xUSB-Dongle kann mit 8 Messgeräten verwendet werden. Auf Computern mit Windows 10 (Version ≥1703, Creators Update) und integrierter Bluetooth® 4.0 Hardware-Technologie ist der Dongle nicht erforderlich.



[Kostenloser Download TESA DATA-VIEWER auf TESAtechnology.com](https://www.tesa-technology.com)

TESA-Instrumententreiber inklusive  
 Softwarevoraussetzungen Windows 7 / 8.1 / 10, 32 & 64-bit Prozessor  
 Hardware-Mindestanforderungen: Intel i5 oder gleichwertig, 4 GB RAM, 100 MB HDD





TESA TWIN-T10



74€

TESA TLC-BLE Starterkit



43€

TESA TLC-BLE Sender



TESA-HITE Magna



TESA MICROMASTER\* S. 6



TESA μ-HITE S. 12

Compatible with



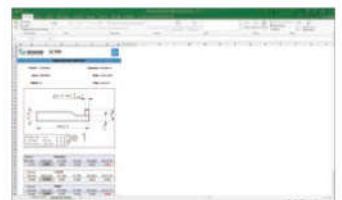
1. Rüsten Sie Ihre Messgeräte mit der Bluetooth®-Technologie aus (Austausch der TLC-Kappe durch das neue TLC-BLE und einen Adapter, entsprechend des Gerätetyps)



2. Messen und Taste drücken, um Werte über Bluetooth® zu übertragen



3. TESA DATA-VIEWER Software zur Anzeige und Verwaltung von Daten



4. Die TESA DATA-VIEWER Software exportiert die Daten in Verarbeitungssoftware (STAT-EXPRESS, Q-DAS) oder Excel

**\* UNSERE PRODUKTE HABEN EINEN NEUEN LOOK!**

Die Qualität und Eigenschaften bleiben gleich, das harmonische Design ist neu! Die Umstellung wird schrittweise erfolgen und je nach Verfügbarkeit einige Monate dauern.

Auf unserer Website finden Sie die Liste der Länder, in denen der drahtlose Bluetooth® Sender TESA TLC-BLE zugelassen ist.



## TESA TWIN-CAL

Bidirektionale Kommunikation mittels Kabel oder drahtlosem Modul



Artikelnummer	Bezeichnung	Messbereich (mm)	Antriebsrad	Tiefenmessstab	Listenpreis (€)	Sonderpreis (€)
00530094	TWIN-CAL	0 ÷ 150	✓	●	99	79
00530095	TWIN-CAL	0 ÷ 200	✓	■	156	125
00530096	TWIN-CAL	0 ÷ 300	✓	■	219	175
00530097	TWIN-CAL	0 ÷ 150	–	■	99	79
00530319	TWIN-CAL IP67	0 ÷ 150	–	■	159	119
00530320	TWIN-CAL IP67	0 ÷ 150	–	●	159	119
00530321	TWIN-CAL IP67	0 ÷ 150	✓	●	159	119
00530322	TWIN-CAL IP67	0 ÷ 200	✓	■	222	175
00530323	TWIN-CAL IP67	0 ÷ 300	✓	■	290	230



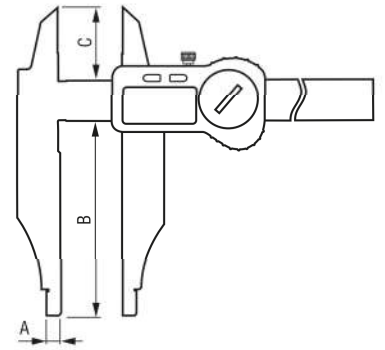
04760184

### Zubehör zur drahtlosen Übertragung

Artikelnummer	Bezeichnung	Listenpreis (€)
04760184	TESA TLC-BLE Sender	43

Kaufen Sie ein Starterkit und mehrere TLC-BLE Sender (mit dem USB Dongle können bis zu 8 Instrumente verbunden werden)

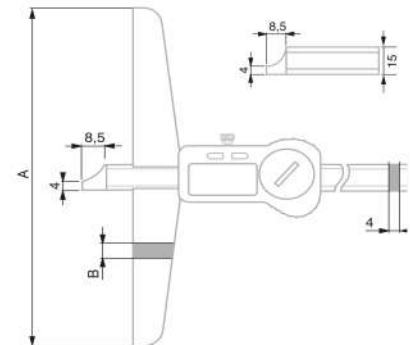




## TESA TWIN-CAL

Mit gerundeten Messflächen für Innen- und schneidenförmigen Messflächen für Außenmessungen

Artikelnummer	Messbereich (mm)	A (mm)	B (mm)	C (mm)	Listenpreis (€)	Sonderpreis (€)
00530431	0 ÷ 200	5	80	30	392	295
00530433	0 ÷ 300	5	90	37	471	355
00530434	0 ÷ 500	10	150	60	782	585



## TESA TWIN-CAL

Modelle mit abgesetzter Messfläche

Artikelnummer	Messbereich (mm)	A (mm)	B (mm)	Listenpreis (€)	Sonderpreis (€)
00530441	0 ÷ 200	100	8	417	315
00530443	0 ÷ 300	150	8	462	345
00530444	0 ÷ 500	150	8	571	430







## TESA MICROMASTER IP54

Große digitale Anzeige für einfaches und sicheres Ablesen



Artikelnummer	Bezeichnung	Messbereich (mm)	SCS Zertifikat	Listenpreis (€)	Sonderpreis (€)
06030030	MICROMASTER RS IP54	0 ÷ 30	✓	351	280
06030031	MICROMASTER RS IP54	25 ÷ 50	✓	445	355
06030032	MICROMASTER RS IP54	50 ÷ 75	✓	528	420
06030033	MICROMASTER RS IP54	75 ÷ 100	✓	584	465
06030034	MICROMASTER mit kleinen Messflächen	0 ÷ 30	✓	686	550
06030081	MICROMASTER mit beidseitig sphärischen Messflächen	0 ÷ 25	-	615	490



### Zubehör zur drahtlosen Übertragung

Artikelnummer	Bezeichnung	Listenpreis (€)
04760178	Adapterkabel OPTO-TLC	94
04760184	TESA TLC-BLE Sender	43

Kaufen Sie ein Starterkit und mehrere TLC-BLE Sender (mit dem USB Dongle können bis zu 8 Instrumente verbunden werden)





## TESA IMICRO CAPA μ SYSTEM

Kein Einfluss von Temperaturschwankungen auf das Messergebnis



Artikelnummer	Messbereich (mm)	Auflösung (mm)	Fehlergrenze (μm)	Wiederholgrenze (μm)	Listenpreis (€)	Sonderpreis (€)
06130101	3,5 ÷ 4	0,001	4	4	1292	995
06130102	4 ÷ 4,5	0,001	4	4	1292	995
06130103	4,5 ÷ 5,5	0,001	4	4	1292	995
06130104	5,5 ÷ 6,5	0,001	4	4	1292	995
06130105	6 ÷ 8	0,001	4	4	1044	804
06130106	8 ÷ 10	0,001	4	4	1052	810
06130107	10 ÷ 12	0,001	4	4	1062	818
06130108	11 ÷ 14	0,001	4	4	1066	821
06130109	14 ÷ 17	0,001	4	4	1072	825
06130110	17 ÷ 20	0,001	4	4	1078	830
06130111	20 ÷ 25	0,001	4	4	1084	835
06130112	25 ÷ 30	0,001	4	4	1096	844
06130113	30 ÷ 35	0,001	4	4	1112	856
06130114	35 ÷ 40	0,001	4	4	1124	865
06130115	40 ÷ 50	0,001	4	4	1164	896
06130116	50 ÷ 60	0,001	5	5	1183	911
06130117	60 ÷ 70	0,001	5	5	1217	937
06130118	70 ÷ 80	0,001	5	5	1241	956
06130119	80 ÷ 90	0,001	5	5	1267	976
06130120	90 ÷ 100	0,001	5	5	1292	995



### Zubehör zur drahtlosen Übertragung

Artikelnummer	Bezeichnung	Listenpreis (€)
04760178	Adapterkabel OPTO-TLC	94
04760184	TESA TLC-BLE Sender	43

Kaufen Sie ein Starterkit und mehrere TLC-BLE Sender (mit dem USB Dongle können bis zu 8 Instrumente verbunden werden)





# TESA DIGICO

Die Maße, Skalenteilung und verschiebbaren Toleranzmarken einer mechanischen Messuhr



355€



01930256

Artikelnummer	Bezeichnung	Drehbares Skalensblatt	Messbereich (mm)	Zifferschritt-wert (mm)	Listenpreis (€)	Sonderpreis (€)
01930230	DIGICO 205 MI	–	12,5	0,01	259	210
01930231	DIGICO 305 MI	–	12,5	0,001	346	275
01930240	DIGICO 405 MI – Toleranzen	●	12,5	0,01	304	245
01930241	DIGICO 410 MI – Toleranzen	●	25	0,01	494	395
01930256	DIGICO 605 MI – Toleranzen und Speicherfunktion	●	12,5	0,001	444	355
01930257	DIGICO 610 MI – Toleranzen und Speicherfunktion	●	25	0,001	533	425



## Zubehör zur drahtlosen Übertragung

Artikelnummer	Bezeichnung	Listenpreis (€)
04760178	Adapterkabel OPTO-TLC	94
04760184	TESA TLC-BLE Sender	43

Kaufen Sie ein Starterkit und mehrere TLC-BLE Sender (mit dem USB Dongle können bis zu 8 Instrumente verbunden werden)

# MESSSTATIVE

Messstativ, die sich durch ihre hohe Stabilität auszeichnen

Artikelnummer	Bezeichnung	Listenpreis (€)	Sonderpreis (€)
01639023	INTERAPID Magnetmessstativ mit Gelenkarm, H = 390 mm*	333	265
01639035	Messständer mit Granitmesstisch, Säule Ø 20*	391	295

\* Messstativ werden ohne Messgerät geliefert.



01639023



01639035





03230200

## ELEKTRONISCHE USB MESSTASTER

Direkte Verbindung zum Computer über USB-Anschluss, daher ist eine separate Schnittstelle überflüssig. TSIP Software enthalten

Artikelnummer	Bezeichnung	Messbereich (mm)	Fehlergrenze (µm)	Wiederholgrenze (µm)	Schutzart	Listenpreis (€)	Sonderpreis (€)
03230200	GTL 21 USB	± 2	0,4 + 0,8· L	0,1	IP65	587	380
03230201	GTL 22 USB	± 2	0,4 + 0,8· L	0,1	IP65	601	390
03230202	GTL 222 USB	± 1,5	0,4 + 0,8· L	0,1	IP65	713	465
03230204	GT 61 USB	± 5	0,8 + 0,8· L	0,24	IP65	725	470
03230205	GT 62 USB	± 5	0,8 + 0,8· L	0,24	IP65	737	480
03230206	GT 622 USB	± 5	0,8 + 0,8· L	0,24	IP65	788	510

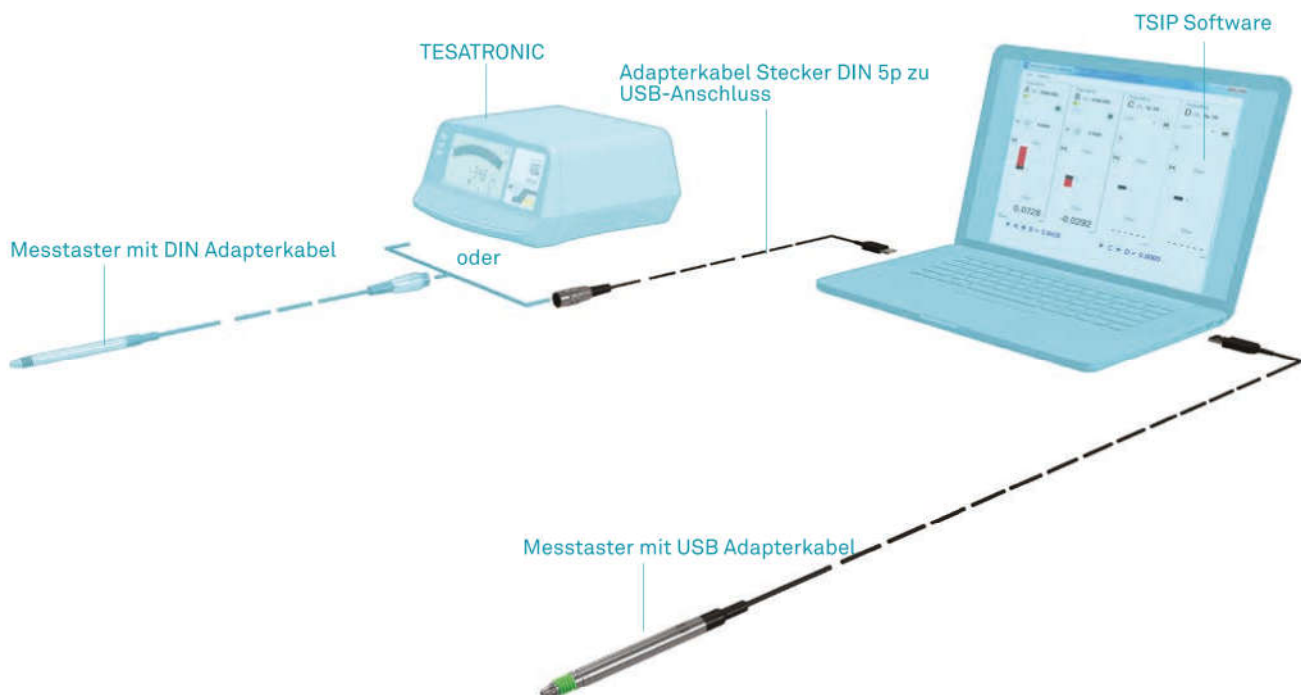


03260500

## ADAPTERKABEL STECKER DIN 5P ZU USB-ANSCHLUSS TYP A

Zum schnellen und leichten Anschluss eines TESA Messtasters in Standardausführung an eine USB-Schnittstelle des Computers, kompatibel mit der TSIP Software

Artikelnummer	Bezeichnung	Messbereich (mm)	Listenpreis (€)	Sonderpreis (€)
03260500	Adapterkabel Stecker DIN 5p zu USB-Anschluss für Messtaster ± 2 mm und GT 31	± 2	383	249
03260501	Adapterkabel Stecker DIN 5p zu USB-Anschluss für Messtaster ± 5 mm	± 5	383	249



**BESTPREIS!**  
**-30%**

## MOTORISIERTES HÖHENMESSGERÄT TESA-HITE

Leicht zu verwendendes Höhenmessgerät, das für schnelle und zuverlässige 1D und 2D-Messungen entwickelt wurde... Kann jetzt auch über Bluetooth® verbunden werden



SCS-Zertifikat inklusive



Artikelnummer	Bezeichnung	Fehlergrenze (µm)*	Wiederholbarkeit (µm)	Listenpreis (€)	Sonderpreis (€)
00730045	TESA-HITE +M 400	2,5 + 3 L	Ebene: < 1, Bohrung: < 2	5611	<b>3899</b>
00730046	TESA-HITE +M 700	2,5 + 3 L	Ebene: < 1, Bohrung: < 2	6135	<b>4295</b>
00730057	TESA-HITE +M 400 + Drucker	2,5 + 3 L	Ebene: < 1, Bohrung: < 2	5990	<b>4199</b>
00730058	TESA-HITE +M 700 + Drucker	2,5 + 3 L	Ebene: < 1, Bohrung: < 2	6526	<b>4595</b>

\* L in m



### Zubehör zur drahtlosen Übertragung

Artikelnummer	Bezeichnung	Listenpreis (€)
04760179	Adapterkabel SUB-D RS232-TLC	49
04760184	TESA TLC-BLE Sender	43

Kaufen Sie ein Starterkit und mehrere TLC-BLE Sender (mit dem USB Dongle können bis zu 8 Instrumente verbunden werden)



# TESA MICRO-HITE

Motorisiert oder manuell – die ultimative Referenz



SCS-Zertifikat inklusive



Artikelnummer	Bezeichnung	Fehlergrenze ( $\mu\text{m}$ )*	Wiederholgrenze ( $\mu\text{m}$ )	Listenpreis (€)
00730073	MICRO-HITE 350 manuell	2+2L/1000	Ebene: < 1; Bohrung: <1	5700
00730074	MICRO-HITE 600 manuell	2+2L/1000	Ebene: < 1; Bohrung: <1	6200
00730075	MICRO-HITE 900 manuell	2+2L/1000	Ebene: < 1; Bohrung: <1	8900
00730076	MICRO-HITE 350F manuell, Feineinstellung	2+2L/1000	Ebene: < 1; Bohrung: <1	6200
00730077	MICRO-HITE 600F manuell, Feineinstellung	2+2L/1000	Ebene: < 1; Bohrung: <1	6700
00730078	MICRO-HITE 900F manuell, Feineinstellung	2+2L/1000	Ebene: < 1; Bohrung: <1	9400
00730079	MICRO-HITE+M 350 motorisiert	1,8+2L/1000	Ebene: < 0,5; Bohrung: <1	5700
00730080	MICRO-HITE+M 600 motorisiert	1,8+2L/1000	Ebene: < 0,5; Bohrung: <1	6200
00730081	MICRO-HITE+M 900 motorisiert	1,8+2L/1000	Ebene: < 0,5; Bohrung: <1	8900

\* L in mm

BEIM KAUF EINES TESA MICRO-HITE  
BEKOMMEN SIE EIN TLC-BLE STARTERKIT  
KOSTENLOS DAZU!



Sehen Sie sich das  
Video an!



# TESA $\mu$ -HITE

Die ultra kompakte schlüsselfertige Lösung für die Produktionslinie

Brauchen Sie eine „schlüsselfertige“ Lösung?

Mit einem Anwendungsbereich von 100 mm eignet sich diese Messeinrichtung für Labore und Werkstätten besonders zur Messung von kleinen Werkstücken.

Ihre schnelle Installation und hohe Genauigkeit (1  $\mu$ m) kann nicht nur mit den leistungsstärksten Höhenmessgeräten mithalten, sondern auch mit den 1D-Tastern, deren Installation oft teuer ist und die weniger flexibel in der Anwendung sind.

**HIGH ACCURACY**



SCS-Zertifikat inklusive



00730503

Artikelnummer	Bezeichnung	Fehlergrenze ( $\mu$ m)	Wiederholgrenze ( $\mu$ m)	Listenpreis (€)
00730503	TESA $\mu$ -HITE	Axial: 1 - versetzt: 2	Axial: 0,5 - versetzt: 1	4120



## Zubehör zur drahtlosen Übertragung

Artikelnummer	Bezeichnung	Listenpreis (€)
04760184	TESA TLC-BLE Sender	43

Kaufen Sie ein Starterkit und mehrere TLC-BLE Sender (mit dem USB Dongle können bis zu 8 Instrumente verbunden werden)



**feike pt**

FEIKE-Präzisionstechnik GmbH  
 Marie-Curie-Straße 1  
 26129 Oldenburg

Fon: +49 (0) 441 960314-0  
 Fax: +49 (0) 441 960314-14  
 Mail: [sales@feike-pt.com](mailto:sales@feike-pt.com)  
 Internet: [www.feike-pt.com](http://www.feike-pt.com)  
 Webshop: [www.feike-pt.toolliga.com](http://www.feike-pt.toolliga.com)

Änderungen an unseren Produkten, besonders aufgrund von technischen Verbesserungen und Weiterentwicklungen, müssen wir uns vorbehalten. Alle Abbildungen und Zahlenangaben sind daher ohne Gewähr. Alle genannten Preise sind unverbindliche Preisempfehlungen.